



### NET230N Motoreduktory na 230V a.c. z centralą sterującą, wyłącznikami krańcowymi i encoderem

KOD.	Art.	EN	EN	EN	DEA	EN	POZOSTAŁE DANE
614140	<b>6NET</b>	EN 12453 ZGODNY Z NORMAMI EN 12445	600 kg	●	NET230N	●	- Nieodwracalny z wyłącznikami krańcowymi - Regulacja prędkości i spowolnienia na otwieraniu i zamykaniu - Kontrola silnika za pomocą encodera i wykrywanie przeszkody
615180	<b>9NET</b>	EN 12453 ZGODNY Z NORMAMI EN 12445	900 kg	●	NET230N	●	

**Dla wszystkich modeli:** dołączona blacha montażowa do przykręcenia

### NET24N Motoreduktory na 24V d.c. z centralą sterującą i wyłącznikami krańcowymi

KOD.	Art.	EN	EN	EN	DEA	POZOSTAŁE DANE
614121	<b>5/24NET/F</b>	EN 12453 ZGODNY Z NORMAMI EN 12445	500 kg	●	NET24N	- Nieodwracalny z wyłącznikami krańcowymi - Regulacja prędkości i spowolnienia na otwieraniu i zamykaniu - Czujnik antyzmiażdzeniowy
615161	<b>8/24NET/F</b>	EN 12453 ZGODNY Z NORMAMI EN 12445	800 kg	●	NET24N	

**Dla wszystkich modeli:** dołączona blacha montażowa do przykręcenia

### 212E Motoreduktory na 230V d.c. z centralą sterującą i wyłącznikami krańcowymi

KOD.	Art.	EN	EN	DEA	POZOSTAŁE DANE
614110*	<b>403E</b>	400 kg	●	212E	- Nieodwracalny z wyłącznikami krańcowymi - Elektroniczna regulacja siły ciągu
615150*	<b>803E</b>	800 kg	●	212E	- Programowanie za pomocą 2 przycisków - Wejście kontrolowane urządzeń bezpieczeństwa

**Dla wszystkich modeli:** dołączona blacha montażowa do przykręcenia

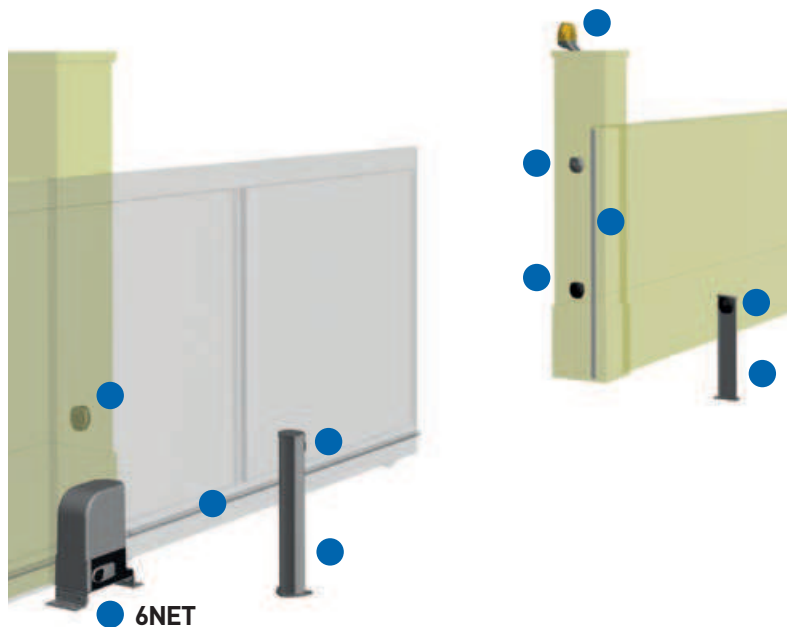
\* Aby były przestrzegane limity siły nacisku, przewidziane przez normę EN 12453, należy stosować zewnętrzne urządzenia bezpieczeństwa, zgodnie z normą EN 12978

DANE TECHNICZNE	403E - 6NET	803E - 9NET	5/24NET/F	8/24NET/F
Napięcie zasilania silnika (V)	230 V ~ ±10% (50/60 Hz)	230 V ~ ±10% (50/60 Hz)	24 DC	24 DC
Moc pobierana (W)	320	450	80	110
Moment napędowy (N)	340	490	210	260
Cykl pracy (liczba manewrów/h)	18	11	22	18
Maksymalna liczba manewrów na dobę (24 h)	60	40	60	40
Wbudowany kondensator (µF)	8	12,5	\	\
Zakres temperatur pracy (°C)	-20 ÷ 40	-20 ÷ 40	-20 ÷ 40	-20 ÷ 40
Zabezpieczenie silnika (°C)	140	160	\	\
Prędkość (m/min)	10	10	10	10
Waga produktu z opakowaniem (Kg)	11	12,5	12	12
Stopień bezpieczeństwa	IPX4	IPX4	IPX4	IPX4

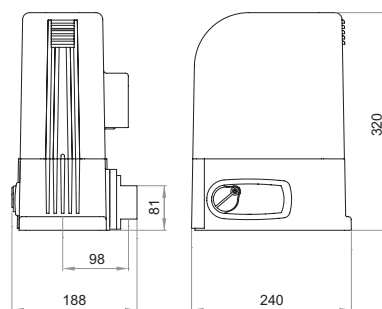
\* przy długości bramy 5 m - Dla wszystkich: stopień bezpieczeństwa wynosi IPX4



PRZYKŁAD STANDARDOWEJ AUTOMATYZACJI



WYMIARY



 <p>Cod. 614140 <b>Art. 6NET</b> Motoreduktor do bram przesuwanych rezydencjalnych</p>	 <p>Cod. 619010 <b>Art. 460</b> Podstawa mocująca do zacementowania</p>	 <p>Cod. 619000 <b>Art. 111</b> Listwa zębata NYLONOWA z rdzeniem metalowym (mb)</p>
 <p>Cod. 662030 <b>Art. 104LUX</b> Fotokomórka natynkowa regulowana (15°)</p>	 <p>Cod. 664000 <b>Art. PILLY/60</b> Kolumnka do fotokomórki, wysokość 55cm (2szt.)</p>	 <p>Cod. 171001 <b>Art. 123</b> Listwa bezpieczeństwa mechaniczna dł. 2 m</p>
 <p>Cod. 663030 <b>Art. 102LUX</b> Przełącznik kluczykowy natynkowy z 2 kluczykami w obudowie z tworzywa sztucznego.</p>	 <p>Cod. 661062 <b>Art. LED230AI</b> Lampa ostrzegawcza ledowa LED na 230V z wbudowaną anteną</p>	 <p>Cod. 672580 <b>Art. TR2</b> Nadajnik kodu zmiennego. Dostępny również w wersji czarnej obudowy art. TR2N (str. 118)</p>
 <p>Cod. 668010 <b>Art. 127</b> Tabliczka ostrzegawcza</p>		

## AKCESORIA SPECJALNE



Cod. 619000  
**Art. 111**

Listwa zębata NYLONOWA z rdzeniem metalowym (mb)



Cod. 619040  
**Art. 450**

Mechanizm odblokowujący z linką do LIMI. Do użycia z art. BLINDOS



Cod. 675580  
**Art. RADIOBAND RU**  
Odbiornik 868Mhz



Cod. 171000  
**Art. 124**  
Listwa bezpieczeństwa mechaniczna dł. 1,5 m



Cod. 126001  
**Art. 112**

Listwa zębata OCYNKOWANA do spawania 22 x 22 mm (mb)



Cod. 619010  
**Art. 460**

Podstawa mocująca do zacemowania



Cod. 171001  
**Art. 123**  
Listwa bezpieczeństwa mechaniczna dł. 2 m



Cod. 171029  
**Art. 125N**  
Listwa rezystancyjna dł. 2,5 m, zgodna z normą EN12978



Cod. 126000  
**Art. 113**

Listwa zębata OCYNKOWANA do przykręcenia 30x12 mm, ze śrubami mocującymi (mb)



Cod. 672900  
**Art. RADIOBAND TBX**  
Nadajnik 868Mhz



Cod. 171028  
**Art. 123N**  
Listwa bezpieczeństwa mechaniczna dł. 2 m, zgodna z normą EN12978



Cod. 667053  
**Art. Soft3**  
Profil aluminiowy z gumą do redukcji siły nacisku, dł. 12 m

## DODATKOWE AKCESORIA



Cod. 678251  
**Art. NET24N**

Uniersalna centrala sterująca programowana z wykorzystaniem wyświetlacza, możliwość sterowania 1 lub 2 silnikami, na 24V, wyposażonymi lub nie w encoder magnetyczny.



Cod. 677600  
**Art. NET230N**

Uniersalna centrala sterująca programowana z wykorzystaniem wyświetlacza, możliwość sterowania 1 lub 2 silnikami, na 230V, wyposażonymi lub nie w encoder magnetyczny.



Cod. 677110  
**Art. 212E**

Centrala sterująca (bez obudowy), możliwość sterowania 1 lub 2 silnikami, na 230V



Cod. 661082  
**Art. LED24AI**

Lampa ostrzegawcza ledowa LED na 24V z wbudowaną anteną



Cod. 661062  
**Art. LED230AI**

Lampa ostrzegawcza ledowa LED na 230V z wbudowaną anteną



Cod. 672580  
**Art. TR2**

Nadajnik kodu zmiennego. Dostępny również w wersji czarnej obudowy art. TR2N (str. 118)



Cod. 672590  
**Art. TR4**

Nadajnik 4-kanalowy. Dostępny również w wersji czarnej obudowy art. TR4N (str. 118)



Cod. 662020  
**Art. 104MINILUX**  
Komplet fotokomórek natynkowych



Cod. 662030  
**Art. 104LUX**  
Fotokomórka natynkowa regulowana (15°)



Cod. 662044  
**Art. LINEAR**

Komplet fotokomórek natynkowych z regulacją ustawienia, możliwość działania zsynchronizowanego. Zasięg 20m.



Cod. 662043  
**Art. LINEAR/B**

Komplet fotokomórek natynkowych z nadajnikiem zasilanym na baterie. Zasięg 7/15m.



Cod. 681060  
**Art. COVER**  
Obudowa wandaloodporna aluminiowa fotokomórki LINEAR i LINEAR/B



Cod. 663060  
**Art. KYO**

Przełącznik kluczowy natynkowy w obudowie aluminiowej



Cod. 663280  
**Art. DIGIRAD**

Klawiatura kodowa radiowa



Cod. 663270  
**Art. DIGINET**

Klawiatura kodowa przewodowa do podłączeń przy pomocy technologii BUS do urządzeń MASTER serii DE@NET (NET24N, NET230N, MASTERNET)



Cod. 664020  
**Art. PILLY/base**

Podstawa mocująca kolumnienki do zacemowania



Cod. 664000  
**Art. PILLY/60**

Kolumnienka do fotokomórki, wysokość 55cm (2szt.)



Cod. 664010  
**Art. PILLY/120**

Kolumnienka do fotokomórki i na akcesoria, wysokość 120cm (2szt.)



Cod. 675510  
**Art. 251/2**

Odbiornik 2-kanalowy zewnętrzny (w obudowie 100F) (433Mhz)



Cod. 629290  
**Art. BAT**

Zestaw 2 akumulatorów 12V-1,3 Ah, wyposażony w przewody do podłączenia silników 24V



Cod. 681050  
**Art. Green Energy**

Zestaw zasilania energią słoneczną, wyposażony w ładowarkę solarną art. CHARGER.



Cod. 665000  
**Art. BLINDOS**

Kaseta zabezpieczająca mechanizm odblokowujący